

TECHNICAL SPECIFICATION / TECHNISCHE BESCHREIBUNG / DESCRIPTION TECHNIQUE

There is a possibility to order the reception desk in the other illumination colors. Extra charge. For more informations – please contact our Customer Service.

Es gibt die Möglichkeit, andere Beleuchtungsfarbe zu bestellen. Aufpreis. Weitere Informationen finden Sie in der Kundendienstabteilung.

Il ya la possibilité de passer la commande pour une banque d'accueil d'autres couleurs d'illumination. Prix majoré. Pour plus d'informations – veuillez demander notre service client.

**Illumination
Beleuchtung
Illumination**

White light tubes
Leuchtstoffröhre, weiß
Tubes lumineuses blanches

**Front, counter top
Front, Oberplatte
Front, top**

Powder-coated metal element with plexiglass
Metall pulverbeschichtet, Plexiglas

Éléments en plexiglass dans l'habillage en acier peint en poudre

**Kick plate
Sockel
Socle**

HPL - brushed aluminium / HPL - Aluminium gebürstet / stratifié - aluminium brossé

**Front
HPL / HPL - matt / stratifié**

**Counter top
Oberplatte
Top**

HPL / HPL - matt / stratifié

**Glass top
Glasplatte
Top en verre**

Glass / Glas / Verre: LACOBEL 4mm

**Worktop
Arbeitsplatte
Plan de travail**

MFC / Melaminplatte / Panneau mélaminé 28mm

**Side panel
Wangenfuß
Pied latéral**

MFC / Melaminplatte / Panneau mélaminé 28mm

**Level adjusters
Bodenausgleich
Vérins de réglage**

**Supporting leg
Stützfuß
Pied de support**

Required on all connections of receptions / Den Fuß zusätzlich zur Verbindung der Thekenelemente bestellen / Nécessaire sur la connexion des banquettes

Finishes / Farben / Finitions 09-aluminium

**Cable-way
Kabeldurchlass
Obturateur**

ø 80mm

**Light switch
Lichtschalter
Interrupteur de lumière**

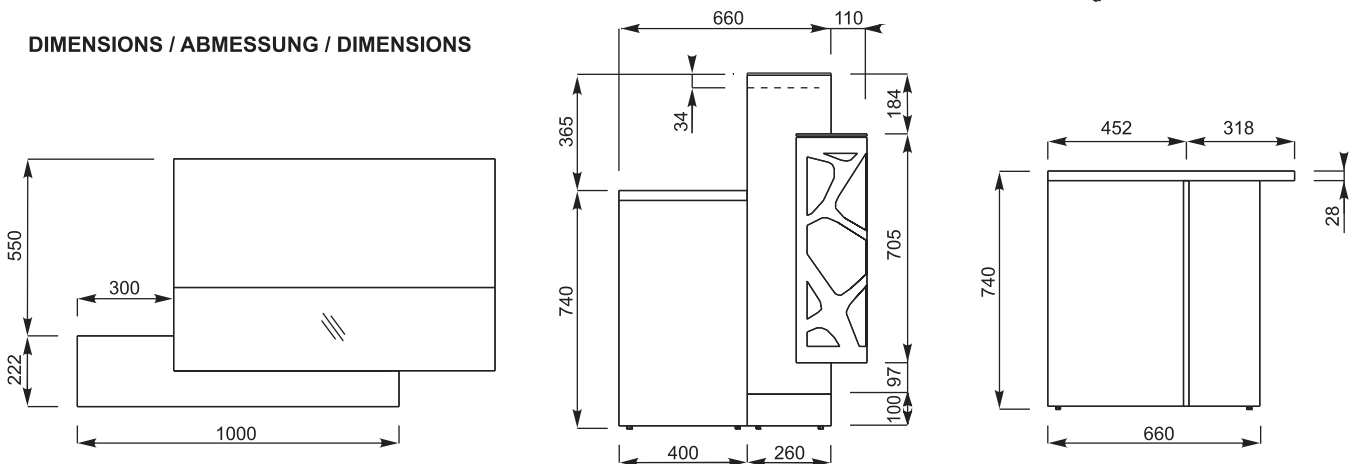
**Worktop
Arbeitsplatte
Plan de travail**

MFC / Melaminplatte / Panneau mélaminé 28mm

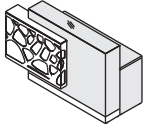
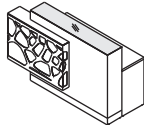
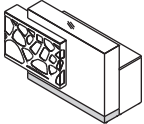
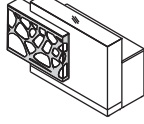
**Side panel
Wangenfuß
Pied latéral**

MFC / Melaminplatte / Panneau mélaminé 28mm

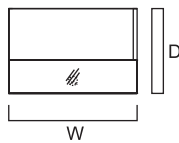
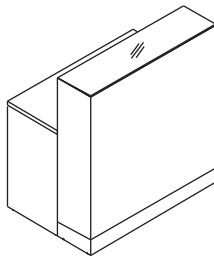
DIMENSIONS / ABMESSUNG / DIMENSIONS



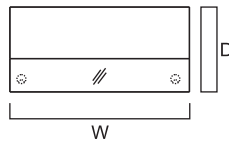
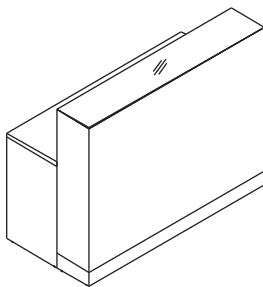
FINISHES / FARBEN / FINITIONS

<p>BODY KORPS CORPS</p> 	<p>67 - WHITE PASTEL WEIß PASTELL BLANC PASTEL</p>	<p>GLASS TOP GLASPLATTE TOP EN VERRE</p> 	<p>GLASS LACOBEL, WHITE GLAS LACOBEL, WEIß VERRE LAQUE LACOBEL, BLANC</p>
<p>KICK PLATE SOCKEL SOCLE</p> 	<p>BRUSHED ALUMINIUM HPL-ALUMINIUM GEBÜRSTET ALUMINIUM BROSSE</p>	<p>FRONT METAL FRONT METALL FRONT ACIER</p> 	<p>15 - WHITE METAL WEIß METAL BLANC</p>

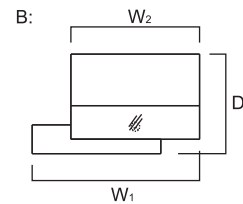
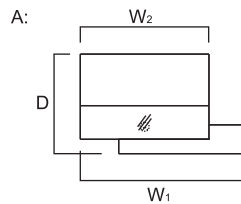
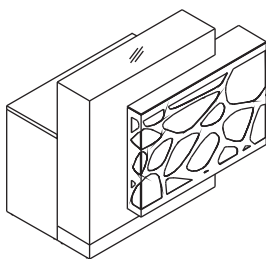
CONFIGURATIONS / BEISPIEL ANORDNUNG / CONFIGURATIONS



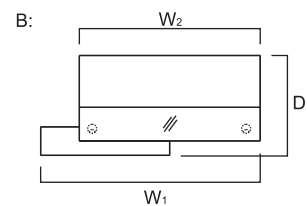
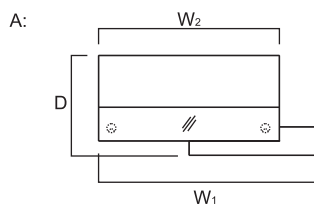
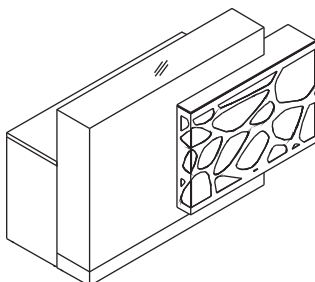
INDEX / SYMBOL	DIMENSIONS / ABMESSUNGEN / DIMENSIONS (mm)		
-	W	D	H
LOR10G	1000	660	1105



INDEX / SYMBOL	DIMENSIONS / ABMESSUNGEN / DIMENSIONS (mm)		
-	W	D	H
LOR14G	1400	660	1105

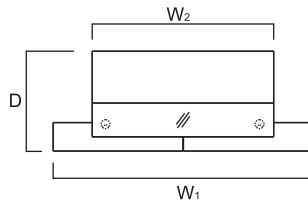
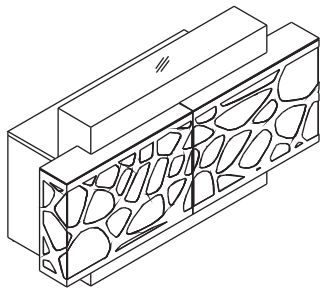


INDEX / SYMBOL		DIMENSIONS / ABMESSUNGEN / DIMENSIONS (mm)			
A	B	W ₁	W ₂	D	H
LOR11LG	LOR11PG	1300	1000	770	1105

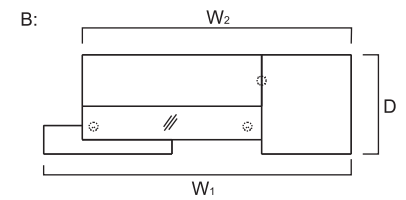
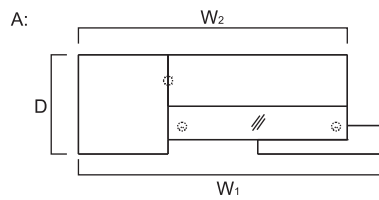
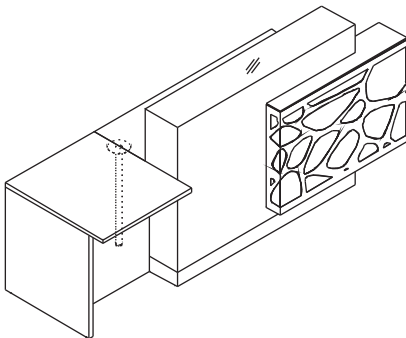


INDEX / SYMBOL		DIMENSIONS / ABMESSUNGEN / DIMENSIONS (mm)			
A	B	W ₁	W ₂	D	H
LOR12LG	LOR12PG	1700	1400	770	1105

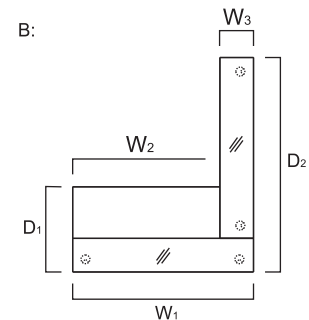
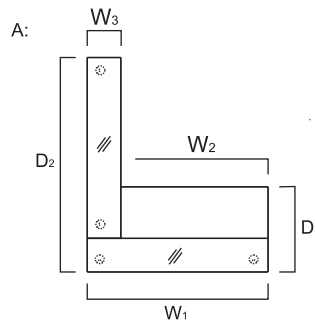
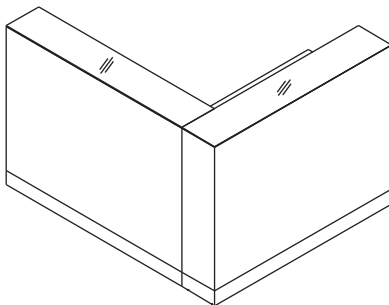
CONFIGURATIONS / BEISPIEL ANORDNUNG / CONFIGURATIONS



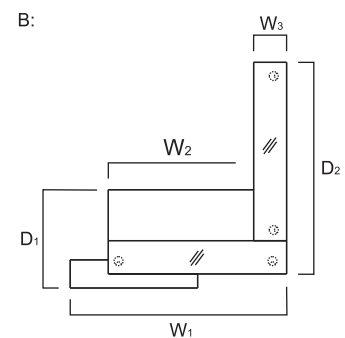
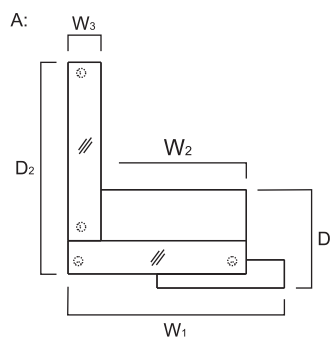
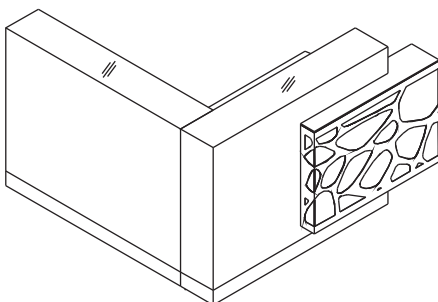
INDEX / SYMBOL	DIMENSIONS / ABMESSUNGEN / DIMENSIONS (mm)			
-	W ₁	W ₂	D	H
LOR13G	2000	1400	770	1105



INDEX / SYMBOL		DIMENSIONS / ABMESSUNGEN / DIMENSIONS (mm)			
A	B	W ₁	W ₂	D	H
LOR14PLG	LOR14PPG	2400	2100	770	1105

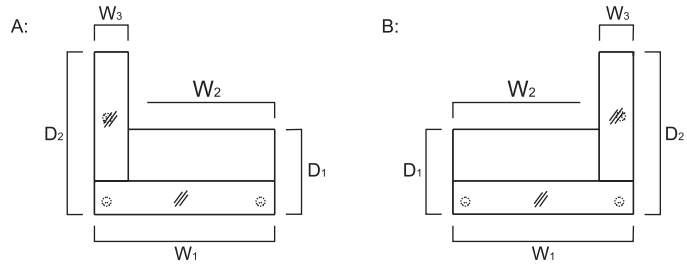
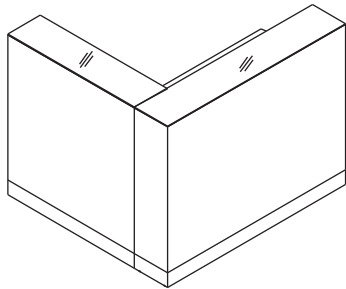


INDEX / SYMBOL		DIMENSIONS / ABMESSUNGEN / DIMENSIONS (mm)					
A	B	W ₁	W ₂	W ₃	D ₁	D ₂	H
LOR15LG	LOR15PG	1400	1140	260	660	1660	1105

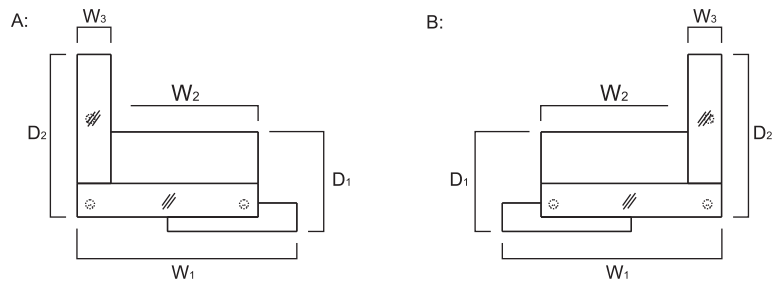
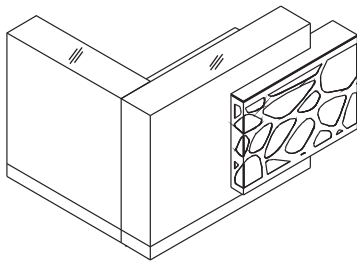


INDEX / SYMBOL		DIMENSIONS / ABMESSUNGEN / DIMENSIONS (mm)					
A	B	W ₁	W ₂	W ₃	D ₁	D ₂	H
LOR16LG	LOR16PG	1700	1140	260	770	1660	1105

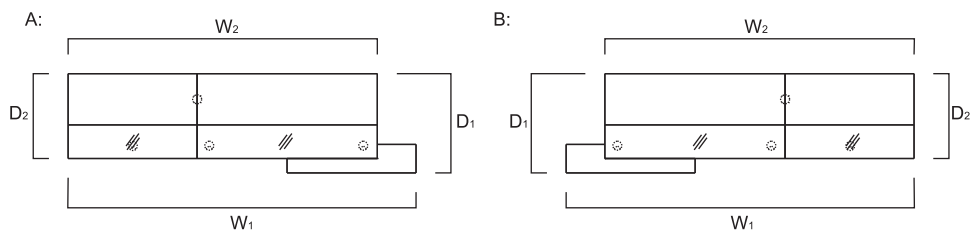
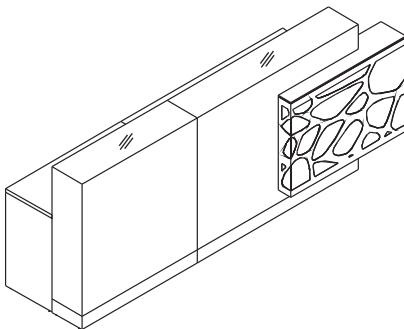
CONFIGURATIONS / BEISPIEL ANORDNUNG / CONFIGURATIONS



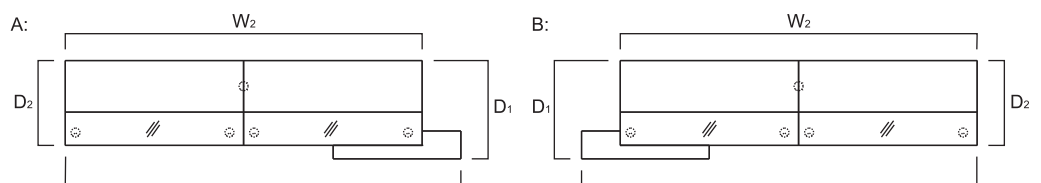
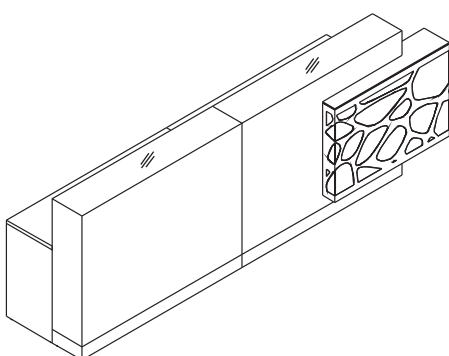
INDEX / SYMBOL		DIMENSIONS / ABMESSUNGEN / DIMENSIONS (mm)					
A	B	W ₁	W ₂	W ₃	D ₁	D ₂	H
LOR17LG	LOR17PG	1400	1140	260	660	1260	1105



INDEX / SYMBOL		DIMENSIONS / ABMESSUNGEN / DIMENSIONS (mm)					
A	B	W ₁	W ₂	W ₃	D ₁	D ₂	H
LOR18LG	LOR18PG	1700	1140	260	770	1260	1105

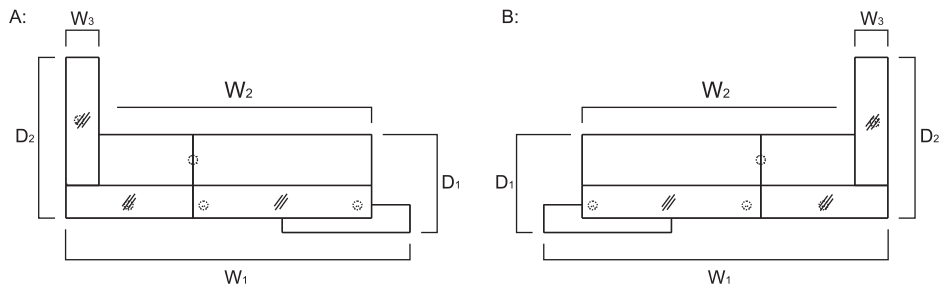
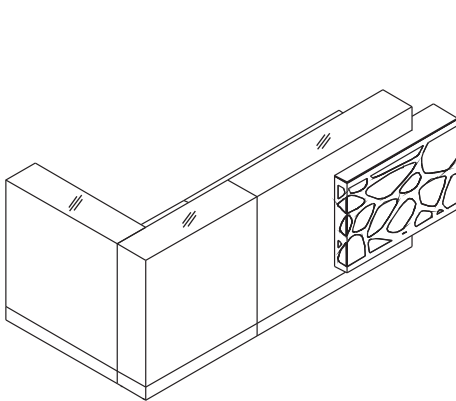


INDEX / SYMBOL		DIMENSIONS / ABMESSUNGEN / DIMENSIONS (mm)				
A	B	W ₁	W ₂	D ₁	D ₂	H
LOR19LG	LOR19PG	2700	2400	770	660	1105

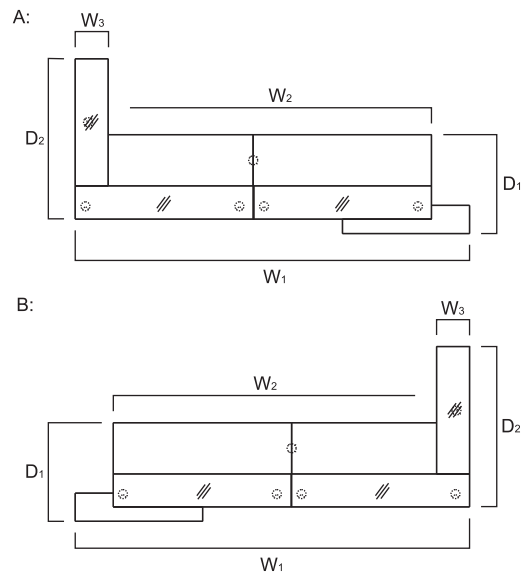
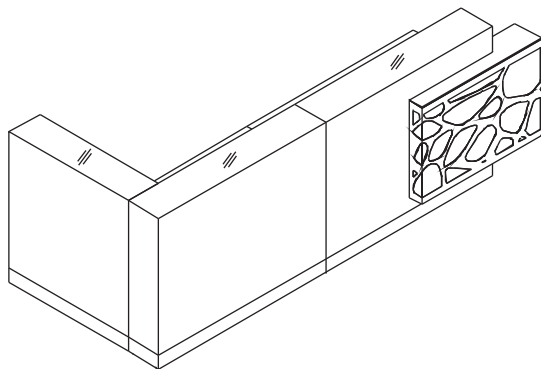


INDEX / SYMBOL		DIMENSIONS / ABMESSUNGEN / DIMENSIONS (mm)				
A	B	W ₁	W ₂	D ₁	D ₂	H
LOR20LG	LOR20PG	3100	2800	770	660	1105

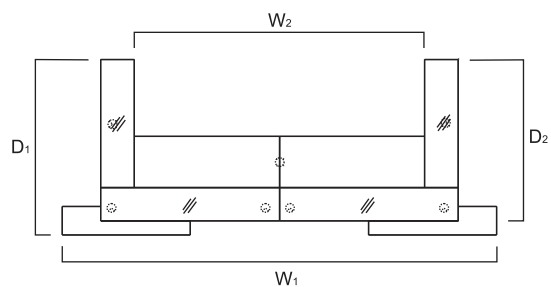
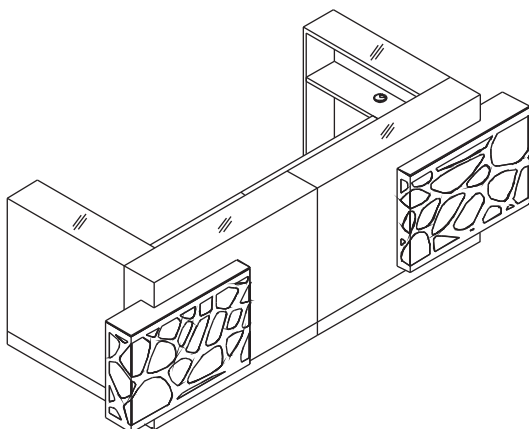
CONFIGURATIONS / BEISPIEL ANORDNUNG / CONFIGURATIONS



INDEX / SYMBOL		DIMENSIONS / ABMESSUNGEN / DIMENSIONS (mm)					
A	B	W ₁	W ₂	W ₃	D ₁	D ₂	H
LOR21LG	LOR21PG	2700	2140	260	770	1260	1105



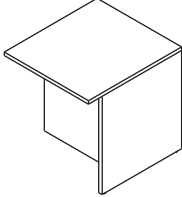
INDEX / SYMBOL		DIMENSIONS / ABMESSUNGEN / DIMENSIONS (mm)					
A	B	W ₁	W ₂	W ₃	D ₁	D ₂	H
LOR22LG	LOR22PG	3100	2540	260	770	1260	1105



INDEX / SYMBOL	DIMENSIONS / ABMESSUNGEN / DIMENSIONS (mm)				
-	W ₁	W ₂	D ₁	D ₂	H
LOR23G	3400	2280	1370	1260	1105

PRODUCT ILLUSTRATION OBJEKTANSICHT UND SKIZZE VUE DE PRODUIT	DIMENSIONS / ABMESSUNGEN / DIMENSIONS (mm)			INDEX / SYMBOL	REMARKS BEMERKUNGEN REMARQUES
	width/Breite/ largeur a / a'	depth/Tiefe/ profondeur b / b'	height/Höhe/ hauteur h		

ADDITIONAL ELEMENT - EXTENSION / ZUSÄTZLICHE ELEMENT - ANSATZTISCH / ÉLÉMENT SUPPLÉMENTAIRE - EXTENSION

	700	770	740	LOR07	universal (left and right), contains supporting leg universell (links und rechts), enthält Stützfuß universel (droit et gauche), contient pied de support
---	-----	-----	-----	--------------	---