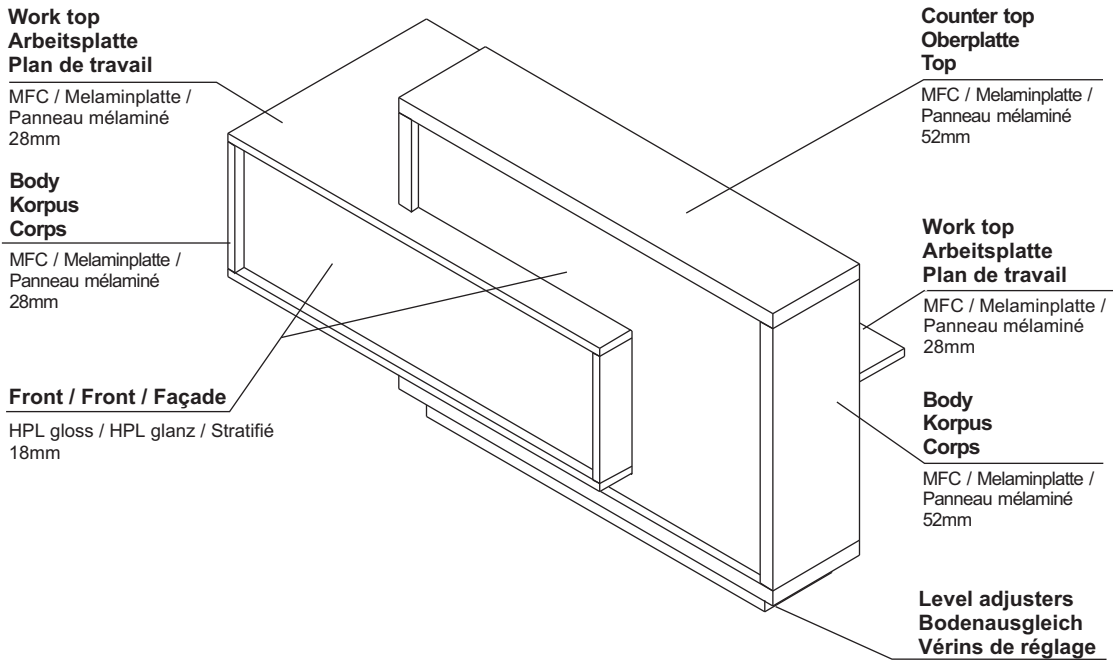
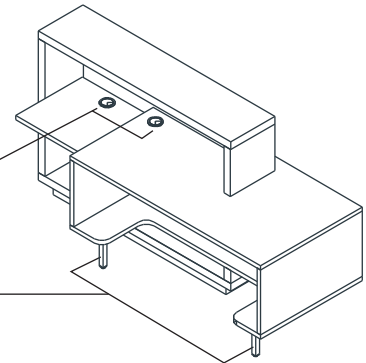


TECHNICAL SPECIFICATION / TECHNISCHE BESCHREIBUNG / DESCRIPTION TECHNIQUE

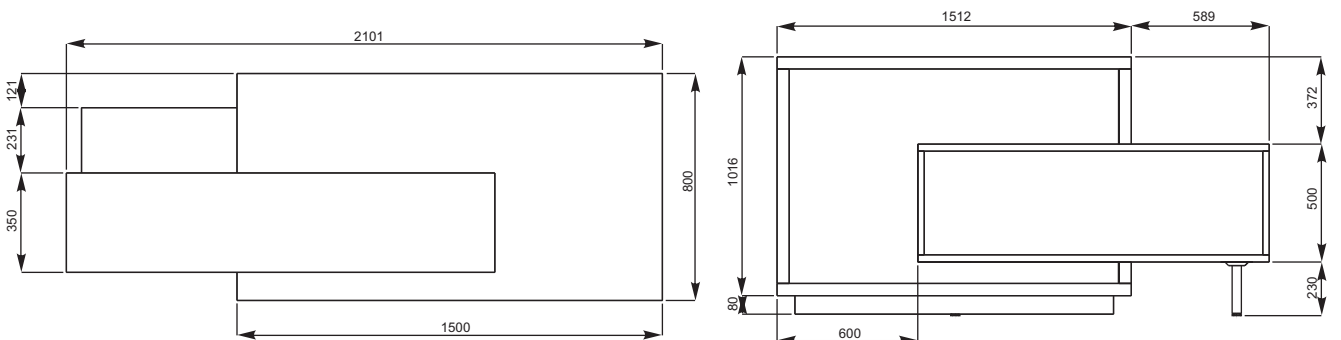


Cable-way
Kabeldurchlass
Obturateur
ø 80mm

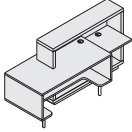
Supporting leg
Stützfüße
Pieds de support de la banque
Finishes / Farbe / Finitions
09-aluminum / aluminium






DIMENSIONS / ABMESSUNGEN / DIMENSIONS

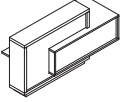
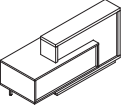


FINISHES / FARBEN / FINITIONS

| | | | |
|--|--|---|--|
| <p>34-CHESTNUT WENGE WENGE</p> | <p>67-WHITE PASTEL WEIß PASTELL BLANC PASTEL</p> |  | |
| <p>73-WHITE PASTEL WEIß PASTELL BLANC PASTEL</p> | <p>74-ORANGE ORANGE ORANGE</p> | | |

| PRODUCT ILLUSTRATION / PRODUKTANSICHT UND SKIZZE / VUE DE PRODUIT | DIMENSIONS / ABMESSUNGEN [mm] | | | INDEX SYMBOL | PRICE GBP |  |  |  | | COMMENTS / BEMERKUNGEN / REMARQUES |
|---|-------------------------------|-------------------------------|----------------------------|-----------------|--------------|---|---|---|--|--|
| | WIDTH / BREITE / LARGEUR | DEPTH / TIEFE / PROFONDEUR | HEIGHT / HÖHE / HAUTEUR | | | kg | m3 | pcs | | |


FORO RECEPTION DESK / EMPFANGSTHEKE FORO / BANQUE FORO

| | | | | | | | | | | |
|---|------|-----|------|-------------|---------|-------|-------|---|--|--|
|  | 2100 | 800 | 1100 | LF10 | 1 530,- | 162.5 | 0.385 | 3 | | |
|  | 2100 | 800 | 1100 | LF11 | 1 530,- | 162.5 | 0.385 | 3 | | |

DESCRIPTION / LEGENDE / LÉGENDE:

 net weight / Nettogewicht / poids net

 volume / Volumen / le volume

 number of packages / Stückzahl der Pakete / nombre de colis